

петля в сборе

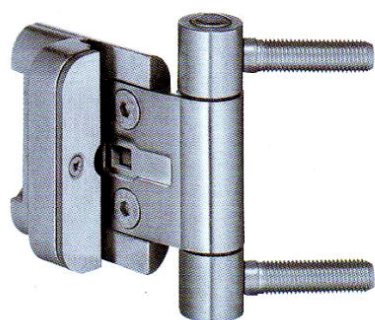
Входная дверь, до 100 кг, регулирование в 2-х плоскостях

Технические характеристики

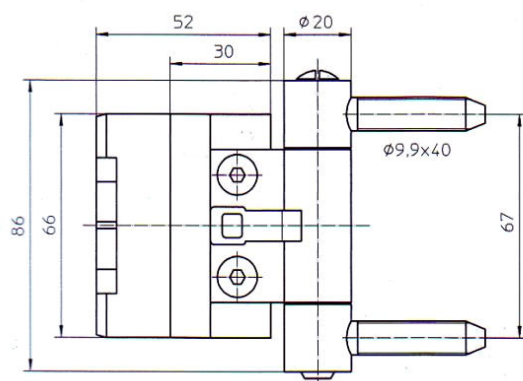
допускаемая нагрузка	100,0 кг
длина цилиндра	86,0 мм
диаметр цилиндра	20,0 мм
диаметр фрезы	20,0 мм

Описание продукта

Петля для деревянной входной двери SIMONSWERK ВАКА 2D 20 FD RZ 57 со скрытым базирующим элементом в створке, для дверей с уплотнением створки и с тонким нахлестом профильного выступа от 15 мм. Имеет сертификат CE, нагрузка 100 кг, цапфа рамочной части 57 мм, длина цилиндра 86 мм, диаметр цилиндра 20 мм, право- и левосторонний монтаж согласно нормам DIN. Возможность регулирования в двух плоскостях: по горизонтали +/- 3,0 мм, прижатие +/- 3,0 мм. Подшипники скольжения не требуют обслуживания. Возможность применения для системных испытаний согласно нормам DIN V EN V 1627ff. Цвета складских позиций...



Наименование	Кол. в упаковке	Цена, EUR за шт
Петля ВАКА 2D 20 FD RZ 57	10	9,28
Петля ВАКА 2D 20 FD RZ 57 MSTS (с противовзломным штифтом)	10	11,44



TE 240 3D

для нефальцованных дверей и фальцованных межкомнатных дверей со скрытым исполнением фальца

Петля

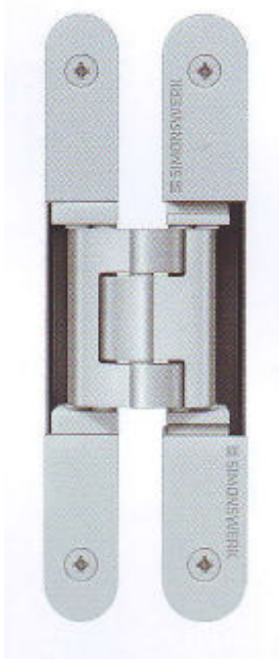
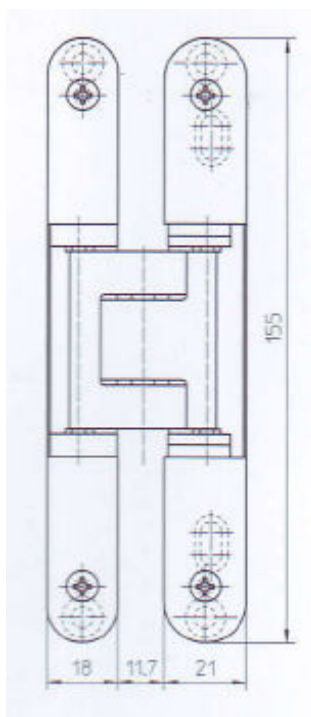
до 40 кг

Технические характеристики

Допустимая нагрузка	40,0 кг
Длина (ств./рам.)	155,0/155,0 мм
Ширина (ств./рам.)	18,0/21,0 мм
Диаметр фрезы	16,0 мм

Описание продукта

Петля SIMONSWERK TECTUS TE 240 3D. Полностью скрытая, для нефальцованных и фальцованных дверей с исполнением заподлицо на деревянных, стальных и алюминиевых коробках. Допустимая нагрузка 40 кг, угол раскрытия до 180°, длина 155 мм, право-/левосторонний монтаж согласно нормам DIN, необслуживаемые подшипники скольжения, регулирование в трех плоскостях: по горизонтали +/- 3 мм, по высоте +/- 3 мм, прижатие +/- 1,5 мм. Цвета складских позиций...



Наименование	Кол. в упаковке	Цена, EUR за шт
Петля TE 240 3D	2	33,3

TE 340 3D

для нефальцованных межкомнатных дверей

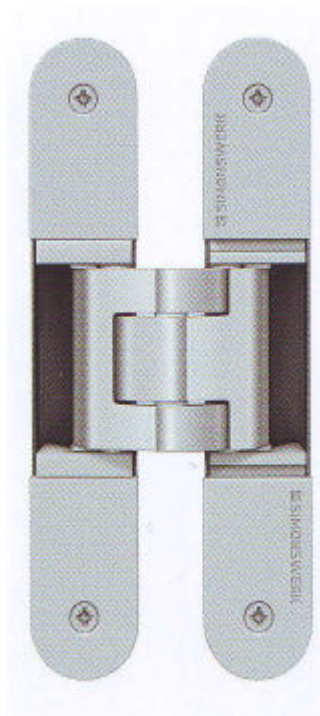
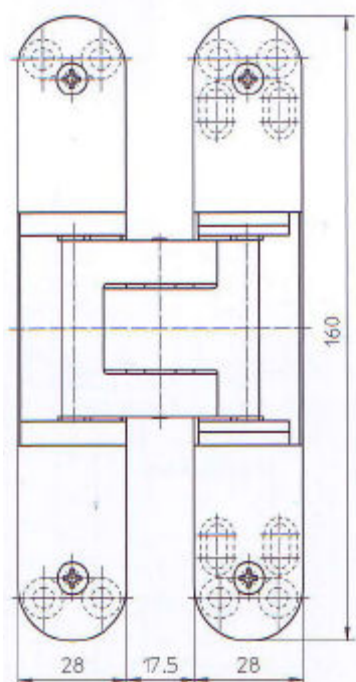
Петля		до 80 кг
-------	--	----------

Технические характеристики

Допустимая нагрузка	80,0 кг
Длина (ств./рам.)	160,0/160,0 мм
Ширина (ств./рам.)	28,0/28,0 мм
Диаметр фрезы	24,0 мм

Описание продукта

Петля SIMONSWERK TECTUS TE 340 3D. Полностью скрытая, для нефальцованных дверей в деревянных, стальных и алюминиевых коробках. Сертификат UL, допустимая нагрузка 80 кг, угол раскрытия до 180°, длина 160 мм, право-/левосторонний монтаж согласно нормам DIN, необслуживаемые подшипники скольжения, удобное регулирование в трех плоскостях: по горизонтали +/- 3 мм, по высоте +/- 3 мм, прижатие +/- 1 мм. Цвета складских позиций...



Наименование	Кол. в упаковке	Цена, EUR за шт
Петля TE 340 3D	2	37,84

TE 540 3D

для нефальцованных объектных и функциональных дверей

Петля

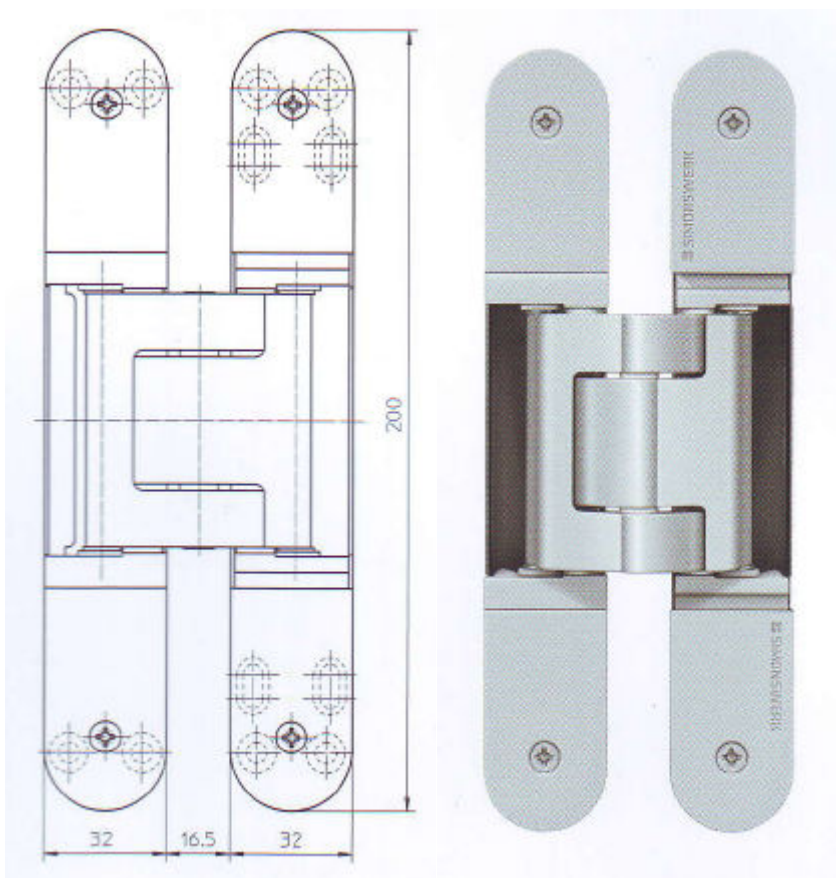
до 120 кг

Технические характеристики

Допустимая нагрузка	120,0 кг
Длина (ств./рам.)	200,0/200,0 мм
Ширина (ств./рам.)	32,0/32,0 мм
Диаметр фрезы	24,0 мм

Описание продукта

Петля SIMONSWERK TECTUS TE 540 3D. Полностью скрытая, для нефальцованных дверей в деревянных, стальных и алюминиевых коробках. Сертификат UL, допустимая нагрузка 120 кг, угол раскрытия до 180°, длина 200 мм, право-/левосторонний монтаж согласно нормам DIN, необслуживаемые подшипники скольжения, удобное регулирование в трех плоскостях: По горизонтали +/- 3 мм, по высоте +/- 3 мм, прижатие +/- 1 мм. Цвета складских позиций...



Наименование	Кол. в упаковке	Цена, EUR за шт
Петля TE 540 3D	2	61,55

TE 640 3D

для нефальцованных тяжелых объектных и функциональных дверей

Петля

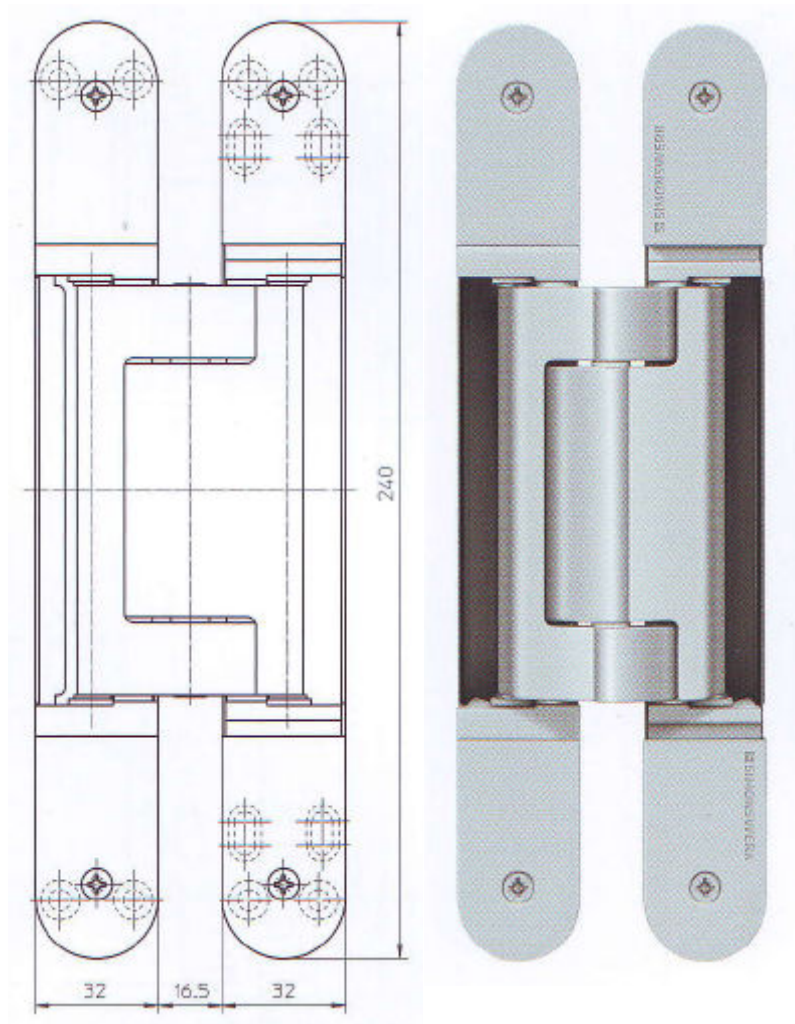
до 200 кг

Технические характеристики

Допустимая нагрузка	200,0 кг
Длина (ств./рам.)	240,0/240,0 мм
Ширина (ств./рам.)	32,0/32,0 мм
Диаметр фрезы	24,0 мм

Описание продукта

Петля SIMONSWERK TECTUS TE 640 3D. Полностью скрытая, для тяжелых нефальцованных дверей в деревянных, стальных и алюминиевых коробках. Сертификат UL, допустимая нагрузка 200 кг, угол раскрытия до 180°, длина 240 мм, право-/левосторонний монтаж согласно нормам DIN, необслуживаемые подшипники скольжения, удобное регулирование в трех плоскостях: По горизонтали +/- 3 мм, по высоте +/- 3 мм, прижатие +/- 1 мм. Цвета складских позиций...



Наименование	Кол. в упаковке	Цена, EUR за шт
Петля TE 640 3D	2	81,73

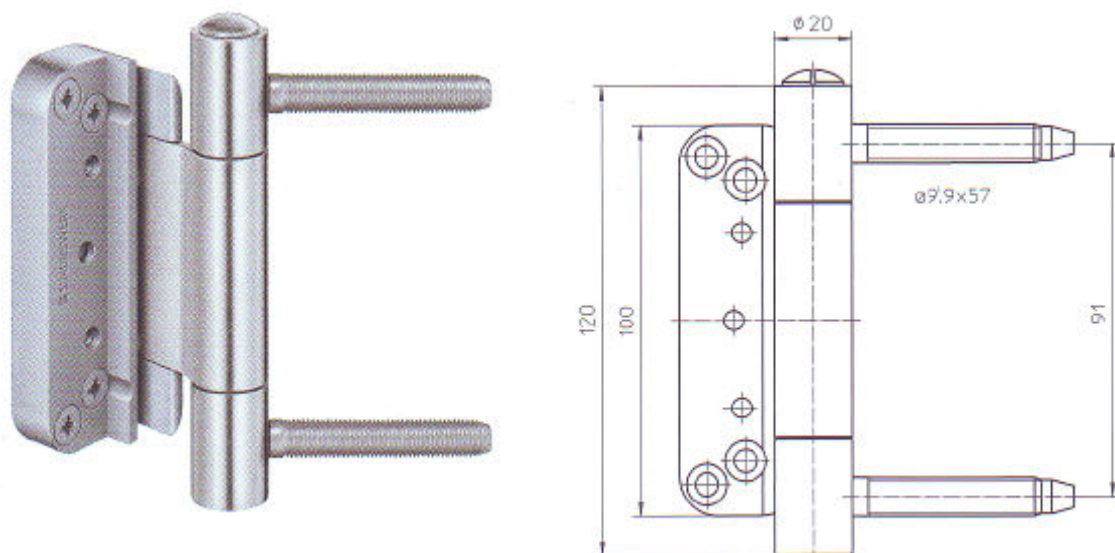
Серия ВАКА Protect 2000

Регулируемая в двух плоскостях система петель для деревянных входных дверей

Входная дверь	до 120 кг	2D - регулируемая
---------------	-----------	-------------------

Технические характеристики

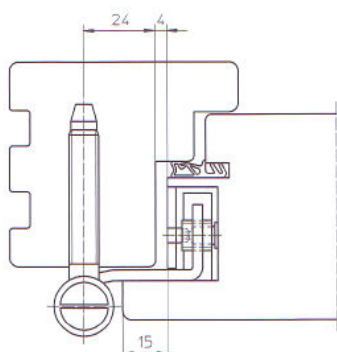
Допустимая нагрузка	120,0 кг
Длина цилиндра	120,0 мм
Диаметр цилиндра	20,0 мм
Диаметр фрезы	20,0 мм



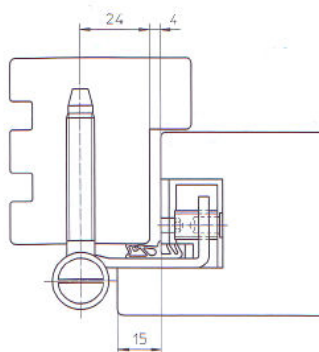
Наименование	Кол. в упаковке	Цена, EUR за шт
Петля ВАКА Protect 2010 2D	10	12,67
Петля ВАКА Protect 2010 2D FD	10	12,67
Петля ВАКА Protect 2020 2D	10	12,67
Петля ВАКА Protect 2030 2D FD	10	12,67
Петля ВАКА Protect 2040 2D FD	10	12,67

Серия ВАКА Protect 2000

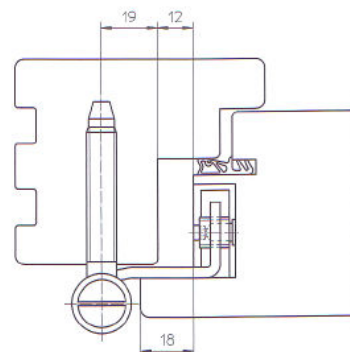
Наплав 15 мм
без уплотнителя на фальце
Модель: ВАКА Protect 2010 2D



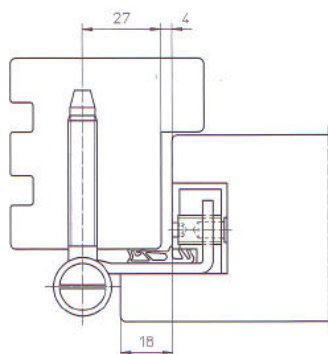
Наплав 15 мм
с уплотнителем на фальце
Модель: ВАКА Protect 2010 2D FD



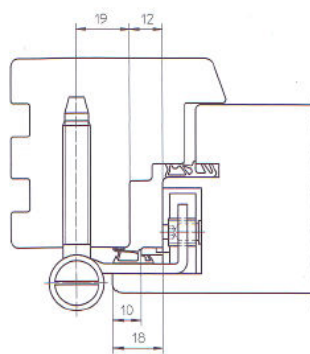
Наплав 18 мм
без уплотнителя на фальце
Модель: ВАКА Protect 2010 2D



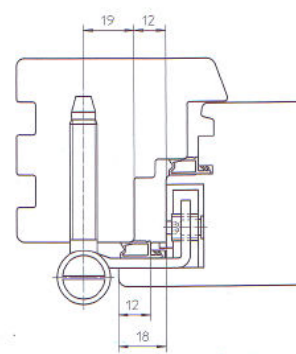
Наплав 18 мм
с уплотнителем на фальце
Модель: ВАКА Protect 2010 2D FD



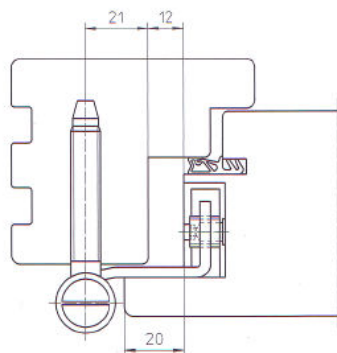
Наплав 18 мм с уплотнителем на фальце
(головная часть 10 мм)
Модель: ВАКА Protect 2030 2D FD



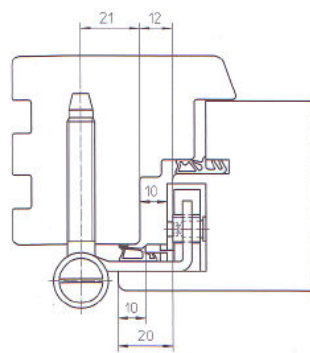
Наплав 18 мм с уплотнителем на фальце
(головная часть 12 мм)
Модель: ВАКА Protect 2040 2D FD



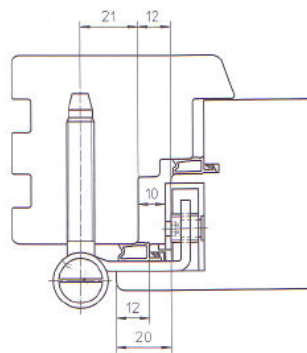
Наплав 20 мм
без уплотнителя на фальце
Модель: ВАКА Protect 2020 2D



Наплав 20 мм с уплотнителем на фальце
(головная часть 10 мм)
Модель: ВАКА Protect 2030 2D FD



Наплав 20 мм с уплотнителем на фальце
(головная часть 12 мм)
Модель: ВАКА Protect 2040 2D FD



Серия ВАКА Protect 4000

Система петель с удобным эксцентриковым регулированием для деревянных входных дверей

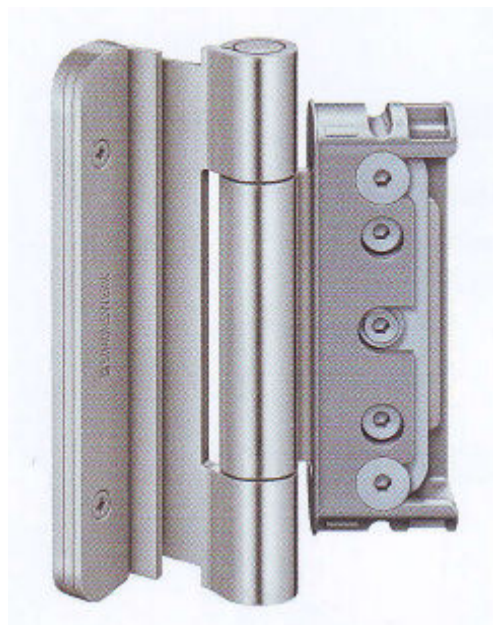
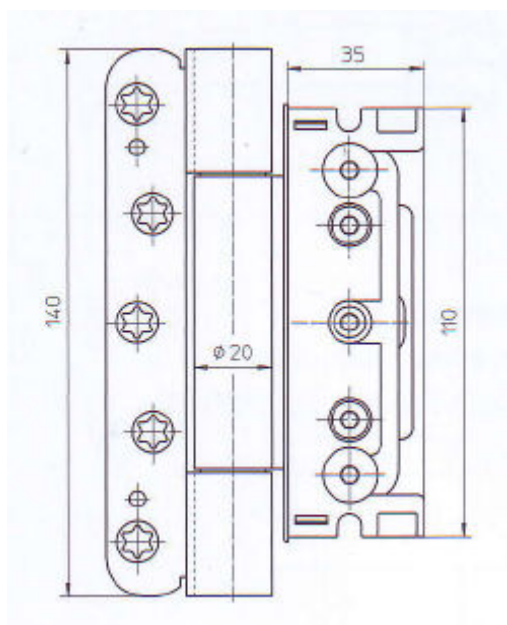
Входная дверь

до 160 кг

3D - регулируемая

Технические характеристики

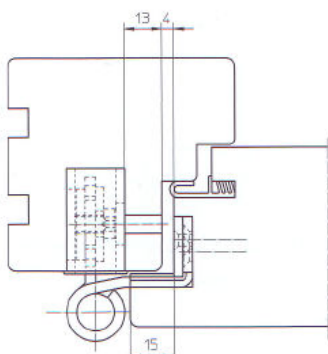
Допустимая нагрузка	160,0 кг
Длина цилиндра	140,0 мм
Диаметр цилиндра	20,0 мм
Диаметр фрезы	20,0 мм



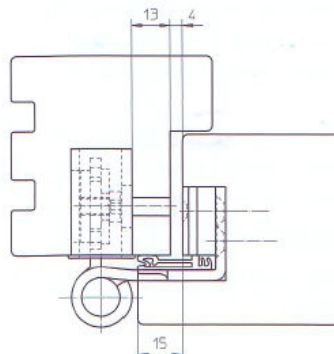
Наименование	Кол. в упаковке	Цена, EUR за 1 комплект (состоит из 3-х петель)
Петля ВАКА Protect 4010 3D	1 комплект	67,20
Петля ВАКА Protect 4010 3D FD	1 комплект	67,20
Петля ВАКА Protect 4020 3D	1 комплект	67,20
Петля ВАКА Protect 4030 3D FD	1 комплект	67,20
Петля ВАКА Protect 4040 3D FD	1 комплект	67,20

Серия ВАКА Protect 4000

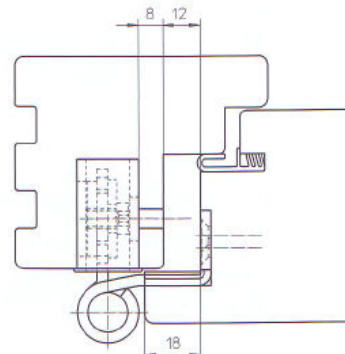
Наплав 15 мм
без уплотнителя на фальце
Модель: ВАКА Protect 4010 3D



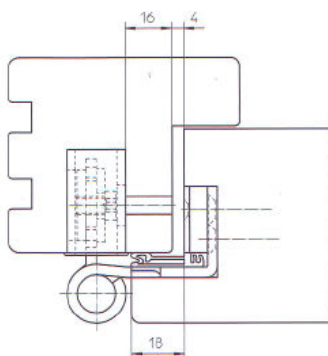
Наплав 15 мм
с уплотнителем на фальце
Модель: ВАКА Protect 4010 3D FD



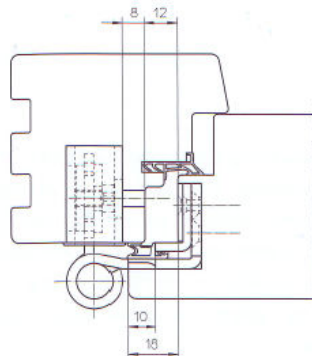
Наплав 18 мм
без уплотнителя на фальце
Модель: ВАКА Protect 4010 3D



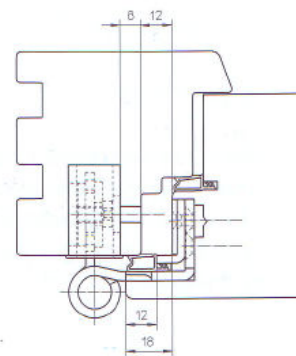
Наплав 18 мм
с уплотнителем на фальце
Модель: ВАКА Protect 4010 3D FD



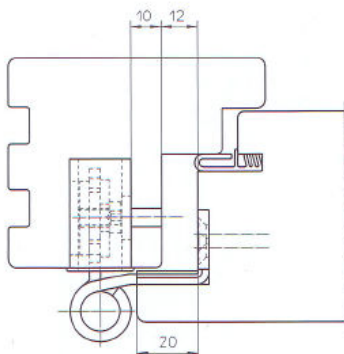
Наплав 18 мм с уплотнителем на фальце
(головная часть 10 мм)
Модель: ВАКА Protect 4030 3D FD



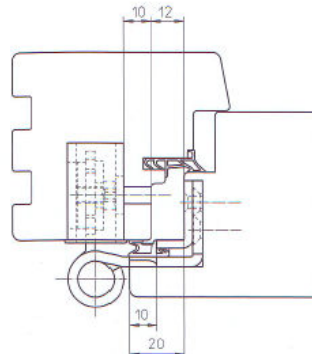
Наплав 18 мм с уплотнителем на фальце
(головная часть 12 мм)
Модель: ВАКА Protect 4040 3D FD



Наплав 20 мм
без уплотнителя на фальце
Модель: ВАКА Protect 4020 3D



Наплав 20 мм с уплотнителем на фальце
(головная часть 10 мм)
Модель: ВАКА Protect 4030 3D FD



Наплав 20 мм с уплотнителем на фальце
(головная часть 12 мм)
Модель: ВАКА Protect 4040 3D FD

